

Art.-Nr.
170192.00.00/11.2016

Aluminium-Möbelkomponenten

Regalsystem Schüco Smartcube

Aluminium Furniture Components

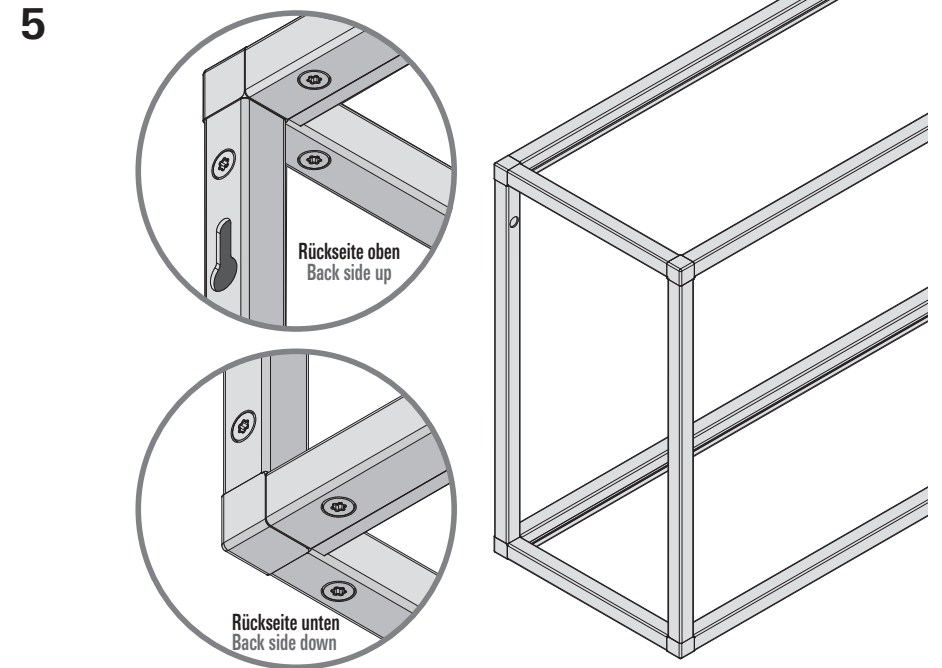
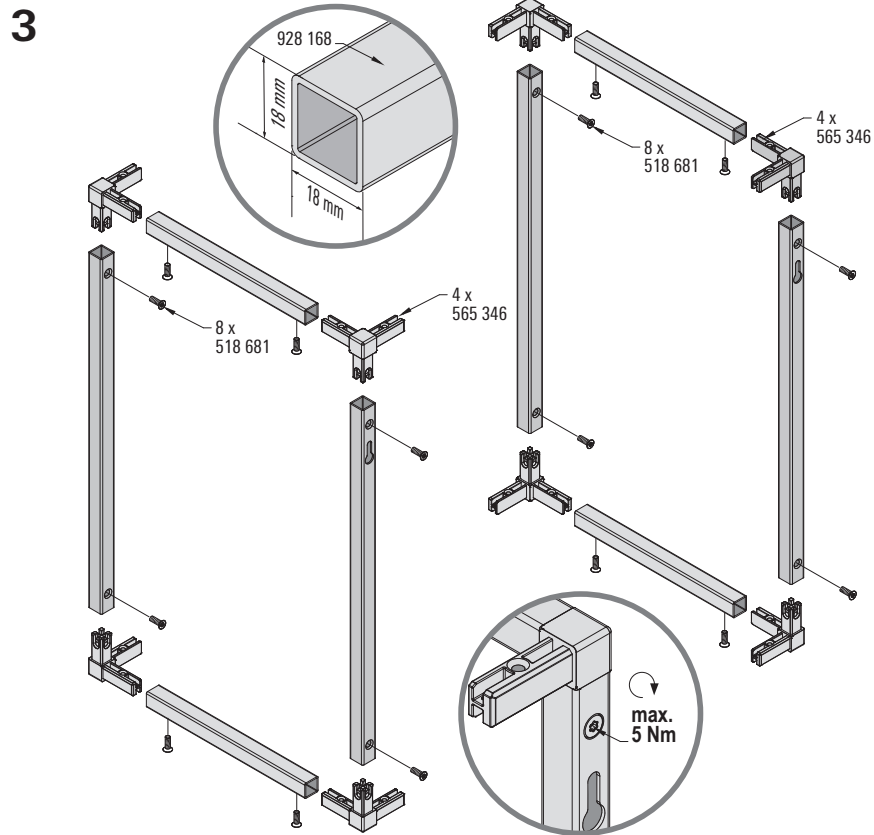
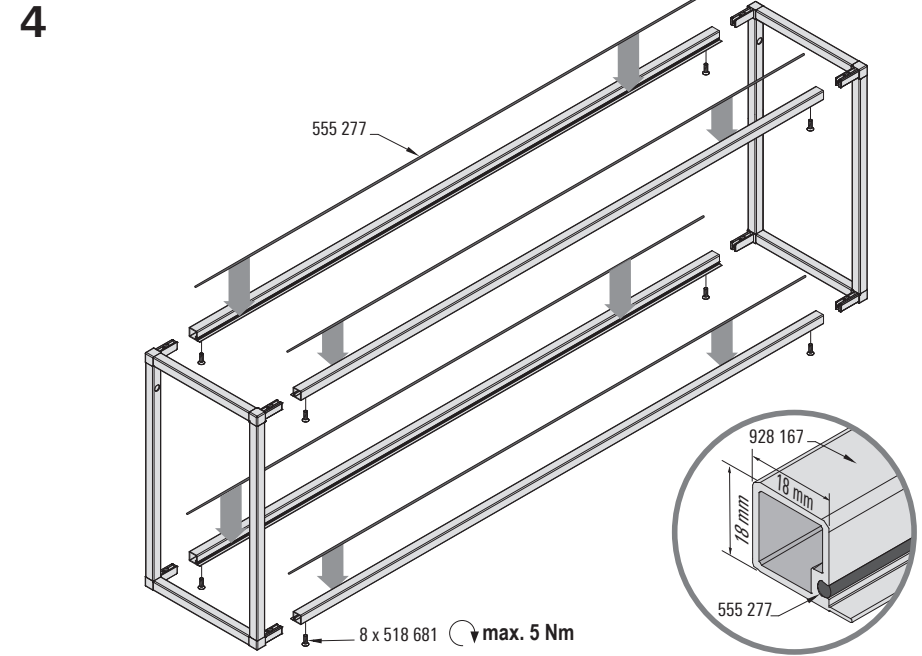
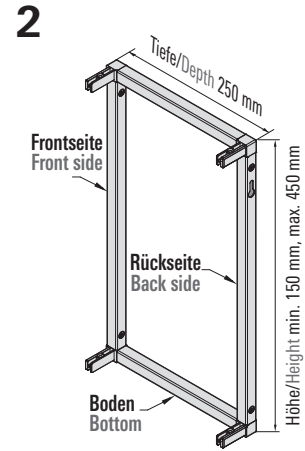
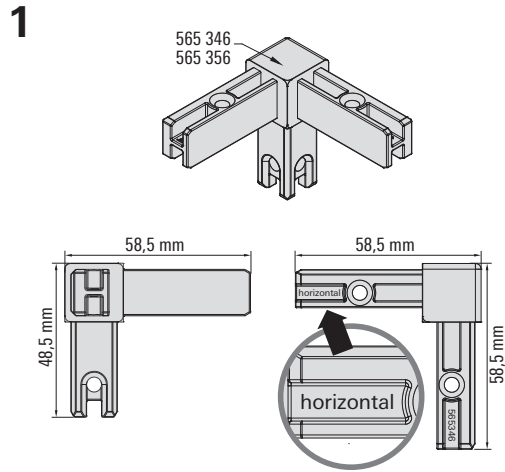
Shelving system Schüco Smartcube

Die Zeichen „Schüco“ und andere sind in Deutschland und diversen internationalen Märkten geschützt. Auf Nachfrage erteilen wir detaillierte Auskunft.
The “Schüco” and other signs are protected in Germany and various international markets. We will provide detailed information upon request.

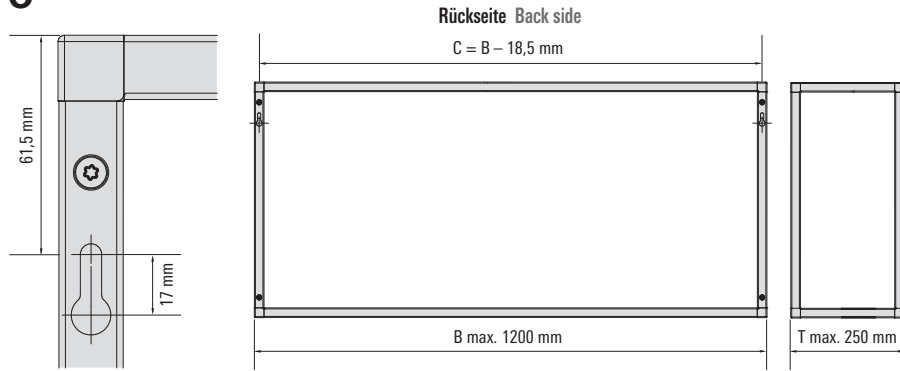
Art.-Nr. 170192.00.00/11.2016/Printed in Germany
Änderungen und Irrtümer vorbehalten. Abbildungen ähnlich.
We reserve the right to make technical changes and to correct errors.
All illustrations are similar.

de Montageanleitung

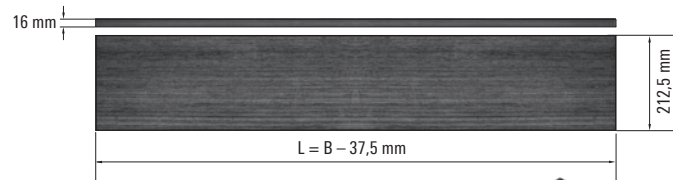
en Assembly instructions



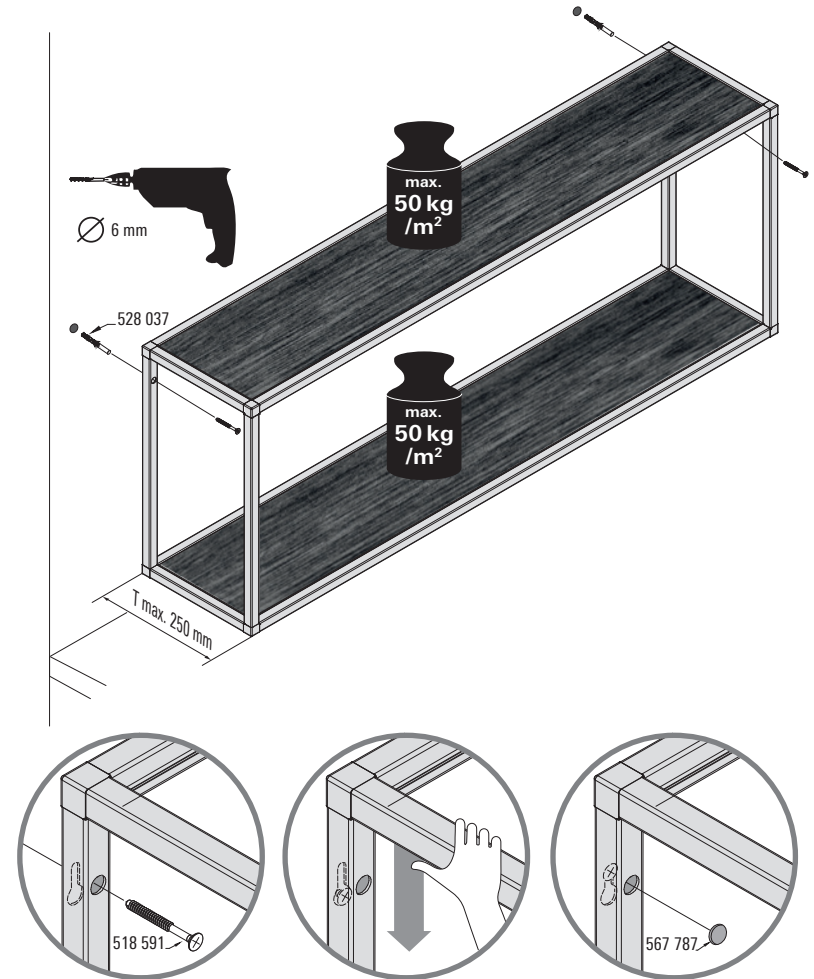
6



7



8



1

2

3

de

Bitte unbedingt beachten:

Das mitgelieferte Befestigungsmaterial (Dübel) ist nur für Betonwände und Vollbaustoffe (wie z.B. Kalksandstein KS) geeignet. Die Montage-materialien müssen vom Einbauer auf ihre Eignung am vorgesehenen Montageort überprüft werden.

en

Important:

The fixings supplied (anchors) are only suitable for concrete walls and solid building materials (such as sand-lime brick). The installer must check the suitability of the installation materials for the intended installation location.

