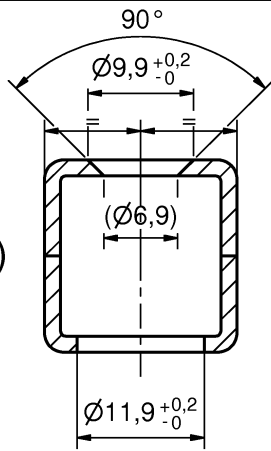
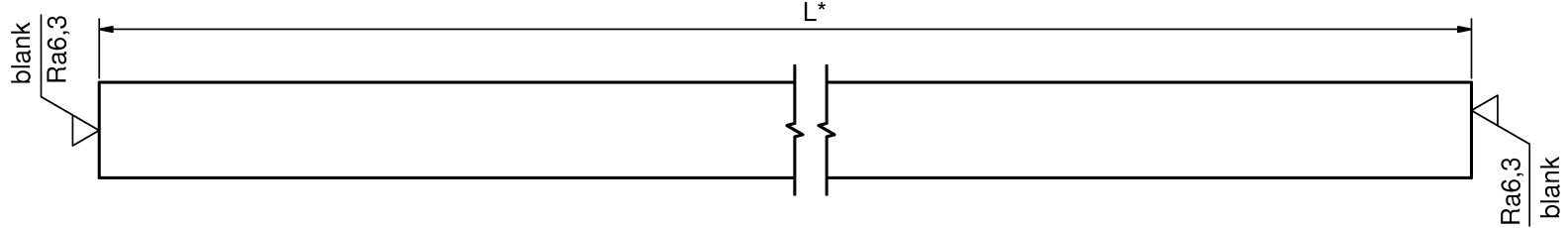
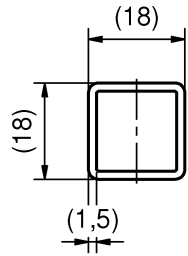
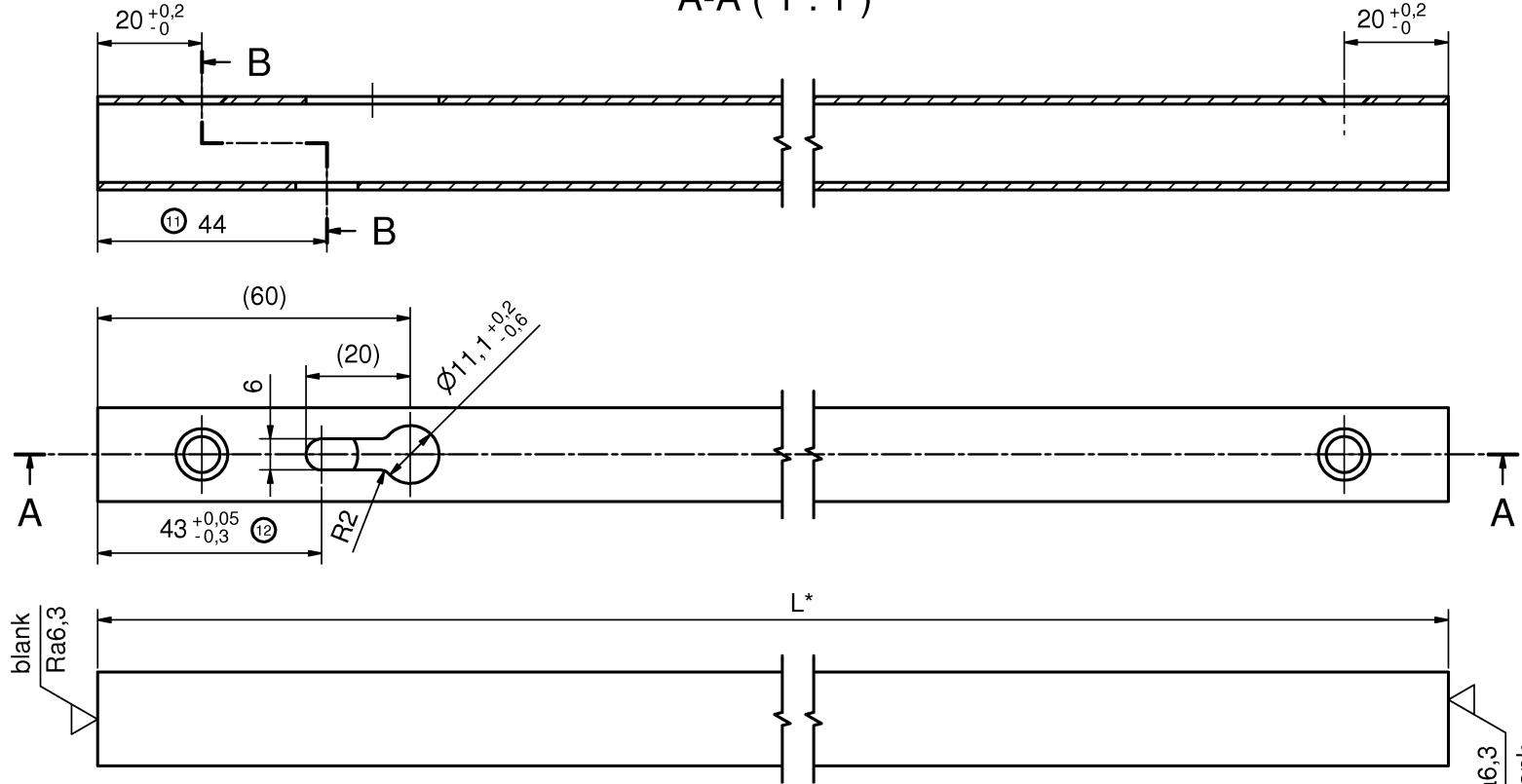


Kunden-Nr.: 40121
Kundenzeichnungs-Nr.:

B-B (2:1)



A-A (1:1)



Sichtfläche siehe Oberflächenzeichnung

alle Bearbeitungen Ra3,2

* L = 0 - 1000 mm Tol. + - 0,2

L = 1001 - 1200 mm Tol. + - 0,3

Für die Herstellung und den Entwurf wird das Eigentum ausdrücklich vorbehalten und der gesetzliche Schutz gemäß BGB §§ 823, 826, 1004 voll in Anspruch genommen. - Unbefugte Vervielfältigungen, Verbreitungen und Wiedergaben - ganz oder teilweise - werden gemäß §§ 2 Absatz 2 Ziffer 7, 96 ff. und 106 ff. Urhebergesetz sowie u.U. nach §§ 1, 3, 4, 18 und 19 UWG zivil- und strafrechtlich verfolgt. Bezüglich Rechtsansprüchen und der Benutzung gelten unsere allgemeinen Verkaufs- und Lieferbedingungen und die technischen Lieferbedingungen VD 218 (insbesondere Ziffer 1 und 9).

In.	Änderung	Datum	Name	In.	Änderung	Datum	Name
05	Toleranz +- 0,2 war +- 0,25 u. +- 0,3 war +- 0,5	20.06.2016	Müller,R.	09	war 11,1. Gilt bis Endkappen vorrätig. Dann Änderung rückgängig.	08.07.2016	Müller,R.
06	11,1 war 11,9 mm; 41,8 war 45	20.06.2016	Müller,R.	10	Toleranzprüfung mit Eckknoten	22.07.2016	Müller,R.
07	60 war 56; 6 war 5,5; 45,56 war 41,8; 43 war 39; 2x R2 hinzu	21.06.2016	Müller,R.	11	44 war 45,95 mm	08.11.2016	Müller,R.
08	Toleranz -0,6 war 0	27.06.2016	Müller,R.	12	Toleranzfeld war +- 0,1	20.02.2017	Müller,R.

Allg.Toleranz: ISO 2768-mK	Maßstab: 1:1	Datum: 31.05.2016	Name: Müller,R.	SCHÜCO ALU COMPETENCE design & solutions
Eloxal Abw: mm	Gezeichnet: 10.06.2016	Geprüft: 08.07.2016	Name: Haufe, A.	
Pulver Abw: mm	Format: A3	Artikel gepr.: 08.07.2016	Name: Müller,R.	
Gewicht: 92,000 g	Strebe, Wandhalterung L= 353			
Oberfläche: E6/C35	Zeich.Nr.: KD-117240/1			Artikel-Nr./Index: 928472.65.03 353 001
Werkstoff:	Gefertigt aus Profil 928168.65			Artikel-Status: Serienproduktion

