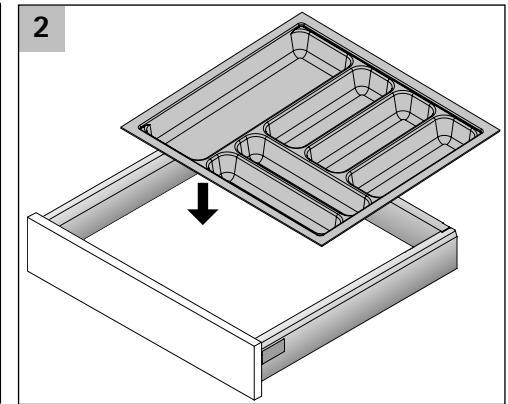
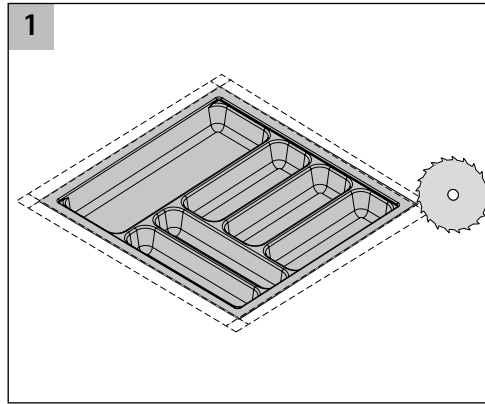
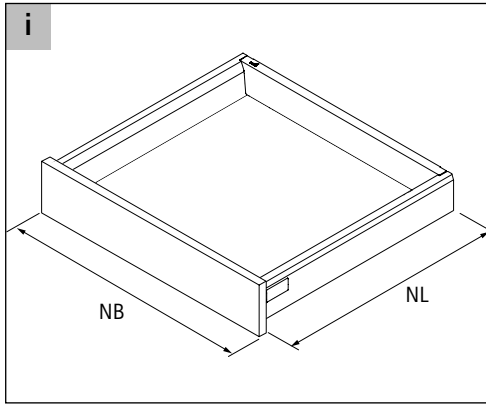


OrgaTray 440



i

T	370														
-	440														
T	441					*	*	*	*	*	*	*	*	*	*
-	520														
T	581							*	*	*	*	*	*	*	*
-	620														
B	175-200	201-250	251-300	301-350	351-400	401-450	451-500	501-550	601-650	701-750	801-850	901-950	1091-1150		
NB IT	275	300	350	400	450	500	550	600	700	800	900	1000	1200		
NB AT	300	350	400	450	500	550	600	700	800	900	1000	1200			

* = Einsatz von Messer- und Gewürzaltern möglich

T = Tiefe B = Breite NB = Nennbreite